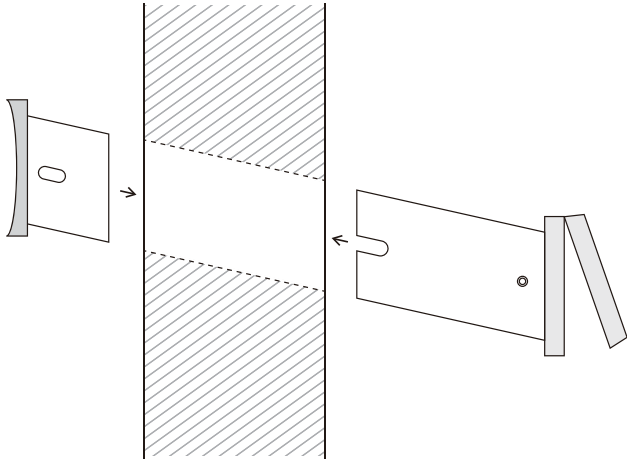
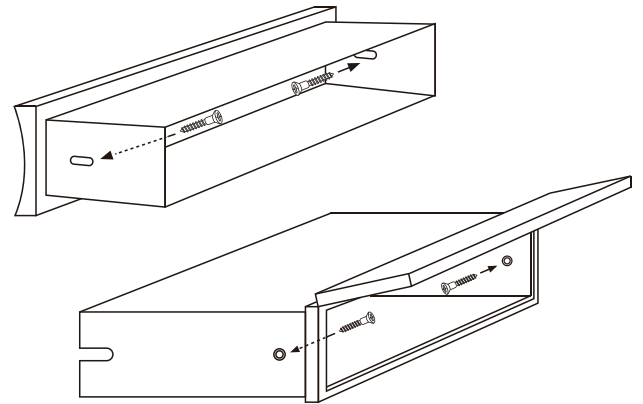


THANKYOUPOST 取付け方

① ポストをカベにはめ込む



② 内側から付属の木ねじで固定する



THANKYOUPOST 納まり図

